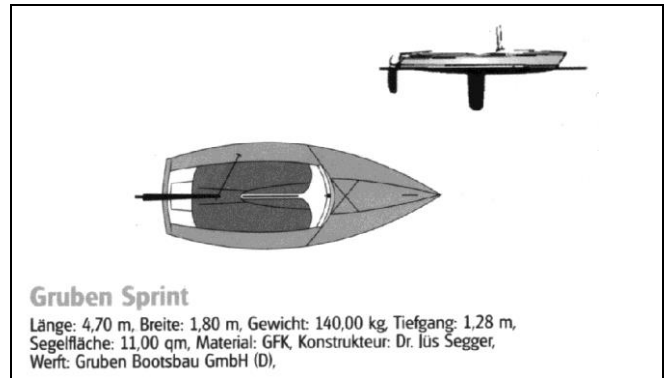
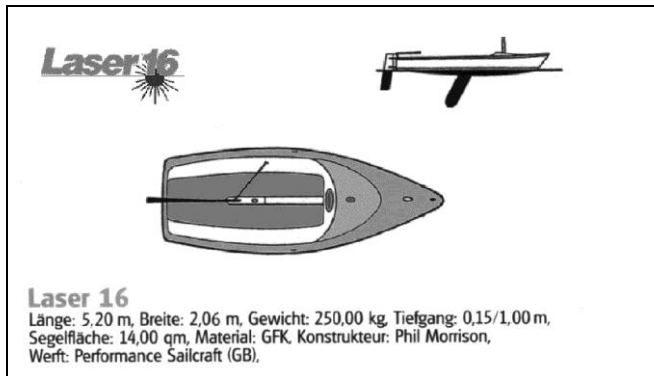


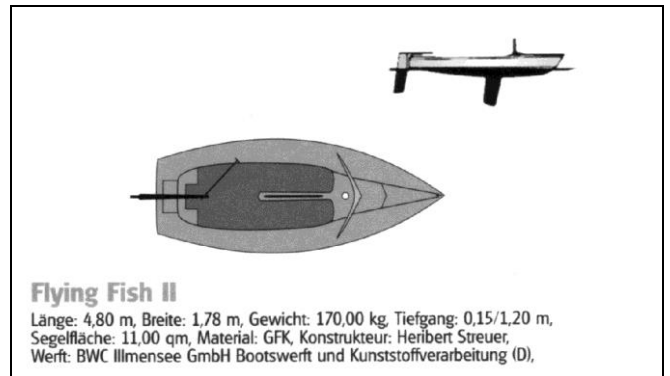
Sportliche Gleitjolle, Rundspant, sehr wendig, Bindereff.
 Schulungsboot.
 Bei stärkeren Winden anspruchsvoll.



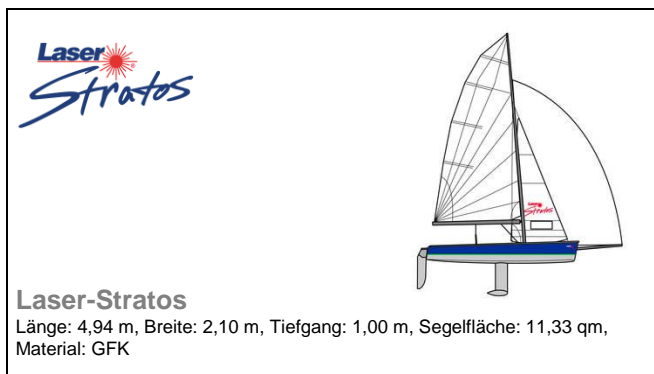
Sichere, sportliche Gleitjolle, Knickspant; selbstlenzend,
 Großsegel durchgelattet, Bindereff.
 Gutmütiges Verhalten.



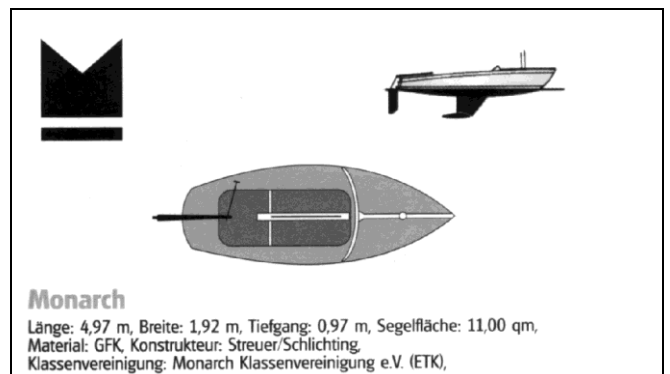
Sportliche Fahrtenjolle mit Allroundeigenschaften, viel
 Platz im Cockpit, Rundspant, selbstlenzend, Patentreff. Bei
 stärkeren Winden anspruchsvoll.



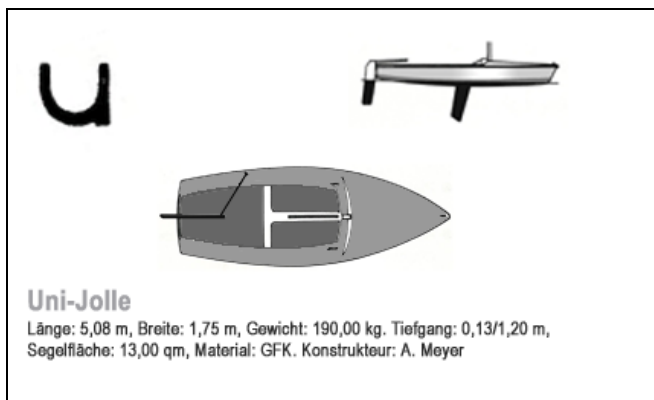
Sichere Familien- und Tourenjolle, Knickspant, selbstlen-
 zend, geräumiges Cockpit, Rollreff.
 Gutmütiges Verhalten.



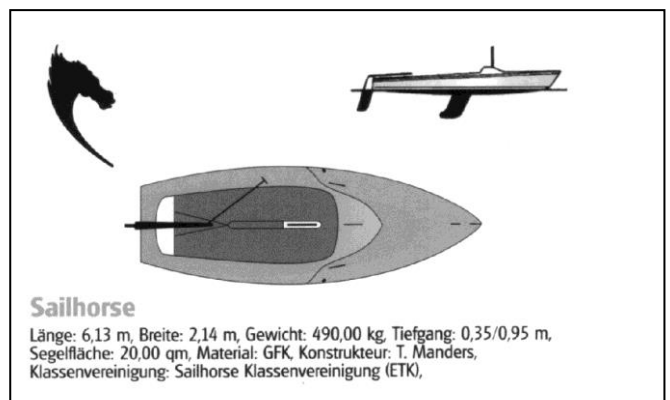
Sicheres, sportliches Kielboot; Knickspant; selbstlenzend;
 mit Genacker und Trapez; Rollflock; gute Allroundeigen-
 schaften; mit Genacker anspruchsvoll



Einmann-Kielboot, Catgetakelt, Gewichtstrimm durch Roll-
 kiel, geräumig, Rundspant, selbstlenzend.
 Sicheres Boot.



Sportliche Gleitjolle, Knickspant, Bindereff.
 Bei stärkeren Winden anspruchsvoll.



Sportlicher Hubkieler, Touren- und Regattaboot, sehr viel
 Platz, Rundspant, selbstlenzend, Bindereff. Sehr sicheres
 Boot, auch bei viel Wind gut beherrschbar.